

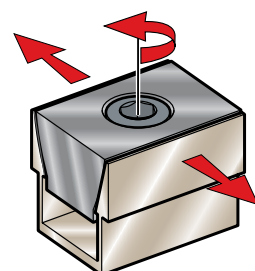
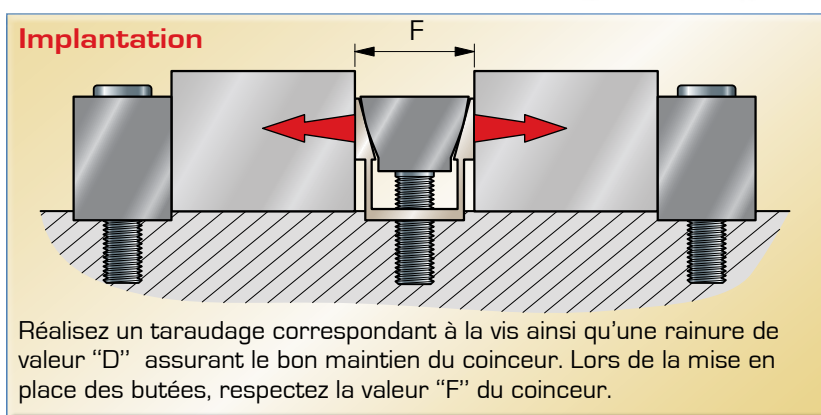
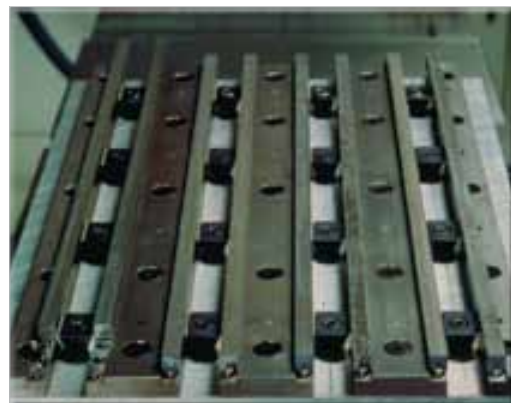
# Coinceurs doubles

## Pour montage spécifique



- Bridage simultané de 2 pièces
- Système compact
- Démontage très rapide

**2,7 Tonnes**  
27000 Newton



La vis de serrage assure le bridage de 2 pièces simultanément en répartissant uniformément la force de bridage.

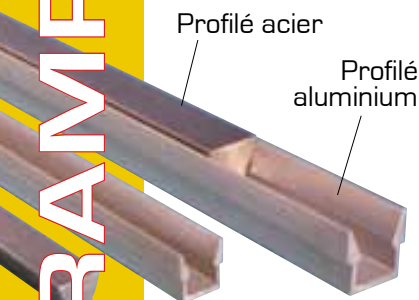
# KOPAL

Vendu par quantité

### Coinqueur "uniforce"

Vis	A	B	B 1	C	D	E	F	F maxi	Puissance	Qté.	Réf.
M 2	6.1	6.9	6.4	8.1	5.3	3.6	<b>6.4</b>	6.7	<b>900 N.</b>	6	MB-100
M 2.5	9.1	9.7	9.5	11.9	7.9	4.7	<b>9.5</b>	10.0	<b>1350 N.</b>	6	MB-102
M 4	12.3	14.5	12.7	15.9	10.4	5.6	<b>12.7</b>	13.2	<b>2200 N.</b>	8	MB-104
M 6	18.6	19.0	19.05	23.8	16.1	9.5	<b>19</b>	20.3	<b>6800 N.</b>	6	MB-106
M 8	24.8	25.9	25.4	31.7	20.8	12.7	<b>25.4</b>	26.9	<b>9000 N.</b>	4	MB-108
M 12	37.3	38.6	38.1	47.6	30.8	19.0	<b>38.1</b>	39.9	<b>15800 N.</b>	2	MB-112
M 16	49.75	51.7	50.8	63.5	41.25	25.4	<b>50.8</b>	53.0	<b>27000 N.</b>	2	MB-116

livré avec vis de fixation



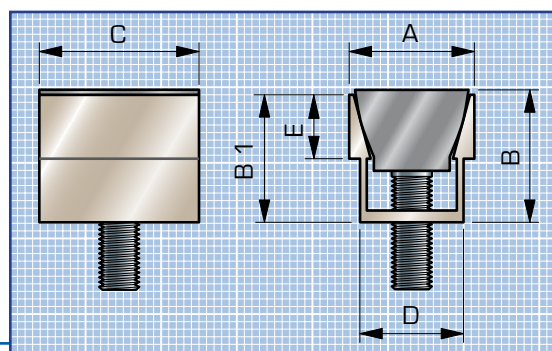
Profilé acier

Profilé aluminium

Profilé identique aux coinqueurs uniforces

Profilé longueur 508 mm à couper à la demande

F	aluminium Réf.	acier Réf.
6.4	MB-820	MB-821
9.5	MB-822	MB-823
12.7	MB-824	MB-825
19	MB-826	MB-827
25.4	MB-828	MB-829
38.1	MB-830	MB-831
50.8	MB-832	MB-833

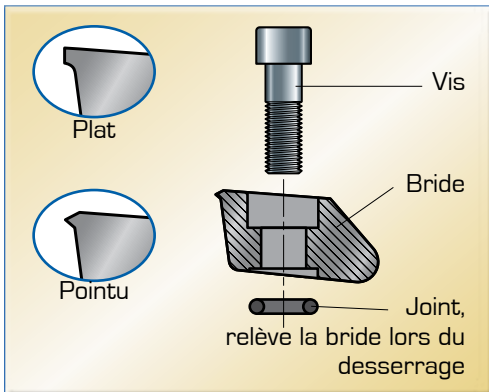


# 104 KOPAL

CRAMpons DE SERRAGE

# Coinceurs compacts

## Pour montage spécifique

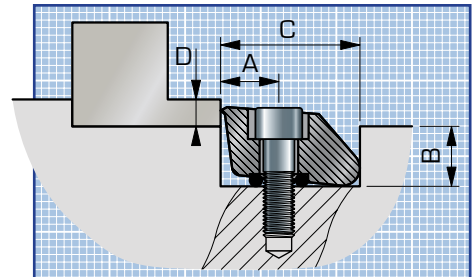


● Bride hyper compacte



# KOPAL

**5,2 Tonnes**  
52000 Newton



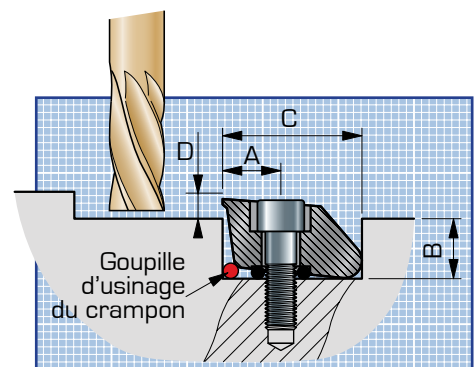
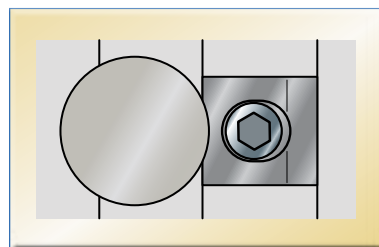
### Crampon Coinceur

Fixation	Course de serrage	A	B	C	D	largeur	Puissance Couple de serrage		Qté.	Type	Réf.
							N.	N/m			
M 2,5	0,19	3,81	3,55	9,52	1,9	9,52	2800	1,8	8	Pointu en Acier	MB-030
							2800	1,8	8	Plat en Acier	MB-032
							875	0,56	8	Plat en Laiton	MB-034
M 4	0,4	5,08	4,75	12,7	2,54	12,7	6600	5	8	Pointu en Acier	MB-036
							6600	5	8	Plat en Acier	MB-038
							1750	2,8	8	Plat en Laiton	MB-040
M 6	0,61	7,62	7,11	19,05	3,81	19,05	16000	19,7	6	Pointu en Acier	MB-044
							16000	19,7	6	Plat en Acier	MB-046
							4200	5,6	6	Plat en Laiton	MB-048
M 10	1,27	10,16	6,35	25,4	6,35	25,4	26000	40,6	4	Pointu en Acier	MB-050
							26000	40,6	4	Plat en Acier	MB-052
M 12	1,9	15,24	9,52	38,1	9,52	38,1	52000	147	2	Pointu en Acier	MB-054
							52000	147	2	Plat en Acier	MB-056

livrée avec vis de fixation

Vendu par quantité

● Adaptez le crampon à votre pièce



### Crampon Coinceur USINABLE

Fixation	Course de serrage	U	Goupille d'usinage		A	B	C	D	largeur	Puissance Couple de serrage		Qté.	Type	Réf.
			Ø							N.	N/m			
M 10	1,27	1,5	3,18		10,16	11,43	25,4	6,35	25,4	26000	40,6	4	en Acier	MB-057
M 12	1,9	4,5	6,35		15,24	16,26	38,1	9,52	38,1	37000	200	2	en Acier	MB-058